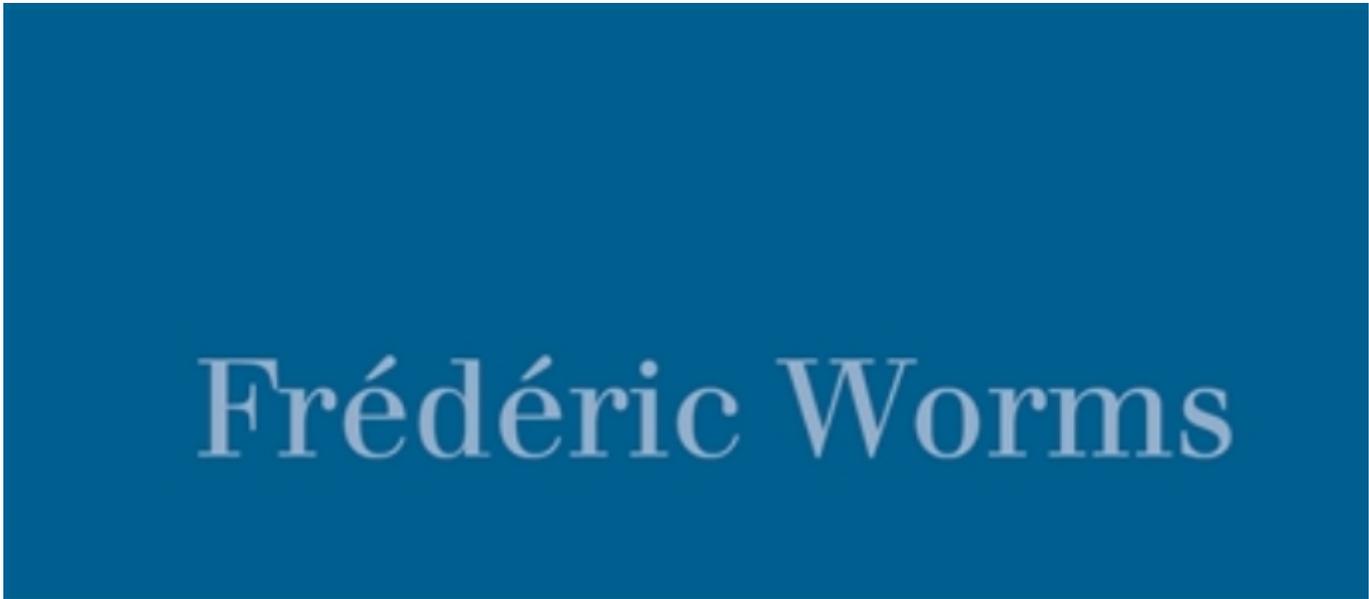


Parutions en region

29835 parutions



Frédéric Worms

[Sidération et résistance : face à l'événement \(2015-2020\)](#)

Auteur(s) : Frédéric Worms

Editeur(s) : Desclée De Brouwer

ISBN : 2-220-09700-5

Date : 2020-09-16



Je fais mes desserts moi-même. Sans cuisson, avec les mains

Auteur(s) : Elena Selena

Editeur(s) : Milan jeunesse

ISBN : 978-2-408-01644-9

Date : 2020-09-16

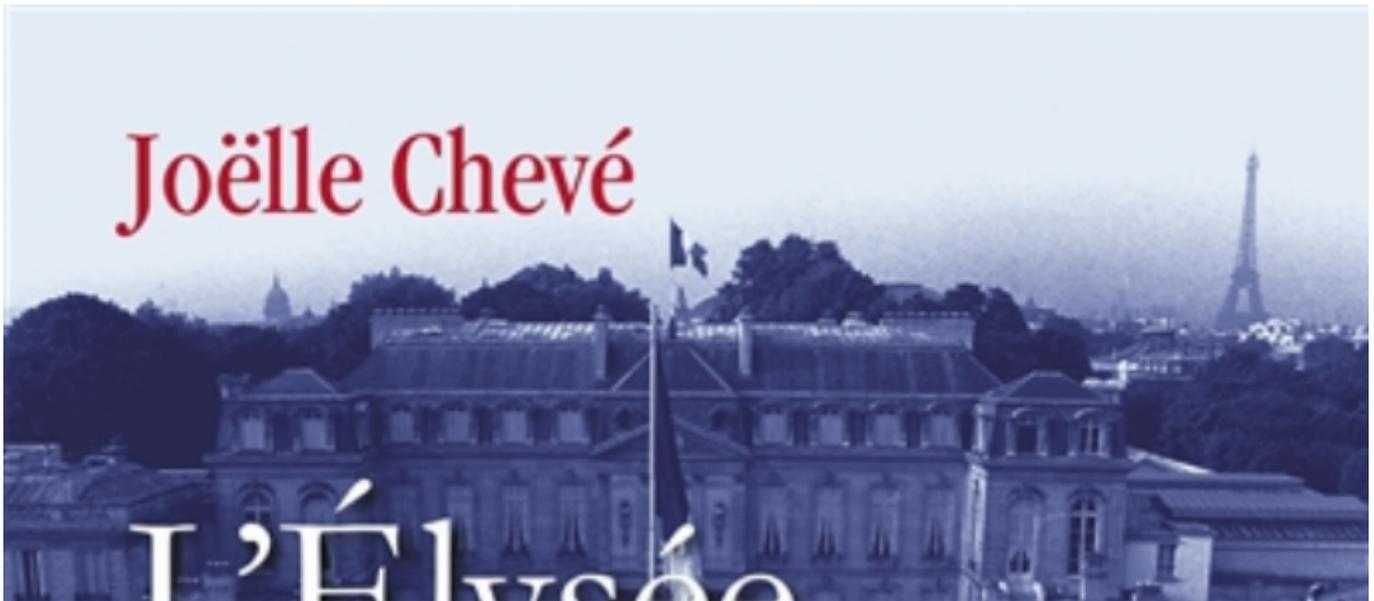
Le Petit Chaperon rouge

Auteur(s) : Charles Perrault, Marie Paruit

Editeur(s) : Deux coqs d'or

ISBN : 978-2-01-786352-6

Date : 2020-09-16



L'Élysée au féminin : de la IIe à la Ve République : entre devoir, pouvoir et désespoir

Auteur(s) : Joëlle Chevé

Editeur(s) : Rocher

ISBN : 2-268-10415-X

Date : 2020-09-16

Stanislas Finzo

Orleval

[Orleval](#)

Auteur(s) : Stanislas Finzo

Editeur(s) : les Presses littéraires

ISBN : 979-10-310-1016-8

Date : 2020-09-16

La pire espèce : thriller

Auteur(s) : Armèle Malavallon

Editeur(s) : Ramsay

ISBN : 2-8122-0180-0

Date : 2020-09-15



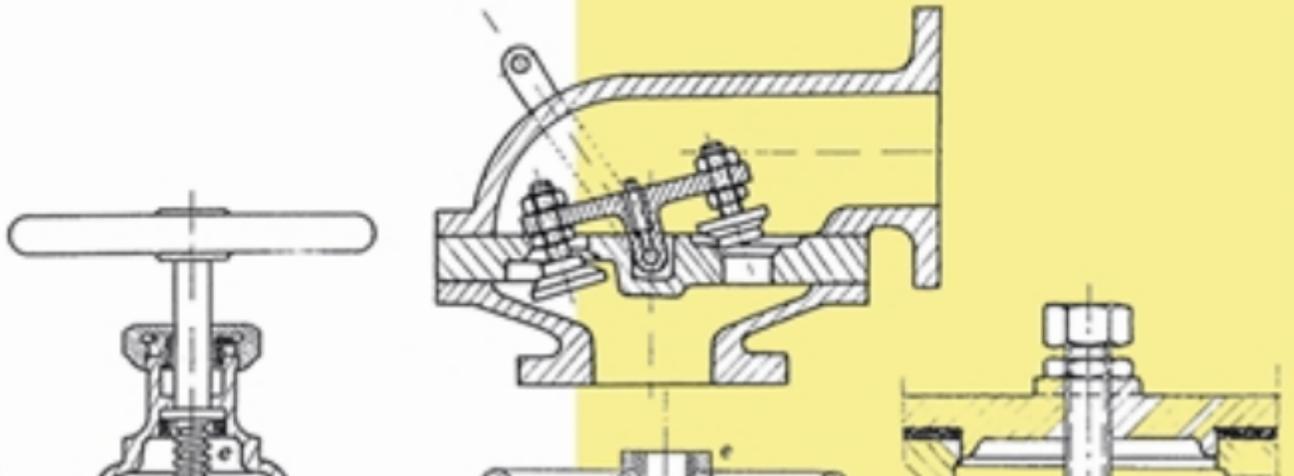
Au bord de l'étang

Editeur(s) : Arcane 17

ISBN : 978-2-918721-89-5

Date : 2020-09-15

Sciences & Techniques anciennes



Construction mécanique et métallique. Volume 4, Appareils d'obturation

Auteur(s) : J. Gary, Antoine Druot

Editeur(s) : Decoopman

ISBN : 2-36965-103-2

Date : 2020-09-14

COLLECTION TRAVAIL & ACTIVITÉ HUMAINE

DIRIGÉE PAR MARIE-ANNE DUJABIER, VANINA MOLLO ET YVES SCHWARTZ

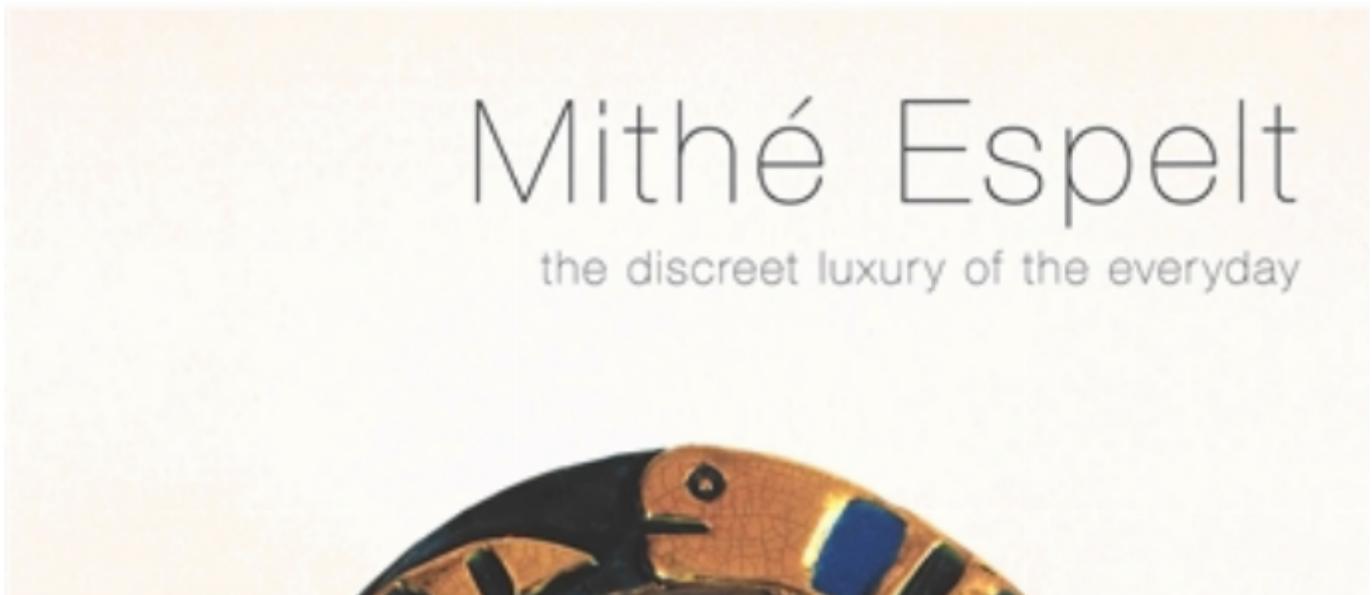
**Le philosophe et l'enquête de terrain :
le cas du travail contemporain**

Le philosophe et l'enquête de terrain : le cas du travail contemporain

Editeur(s) : Octares

ISBN : 2-36630-106-5

Date : 2020-09-14



Mithé Espelt : the discreet luxury of the everyday

Auteur(s) : Antoine Candau

Editeur(s) : Odysée

ISBN : 2-909478-46-7

Date : 2020-09-14



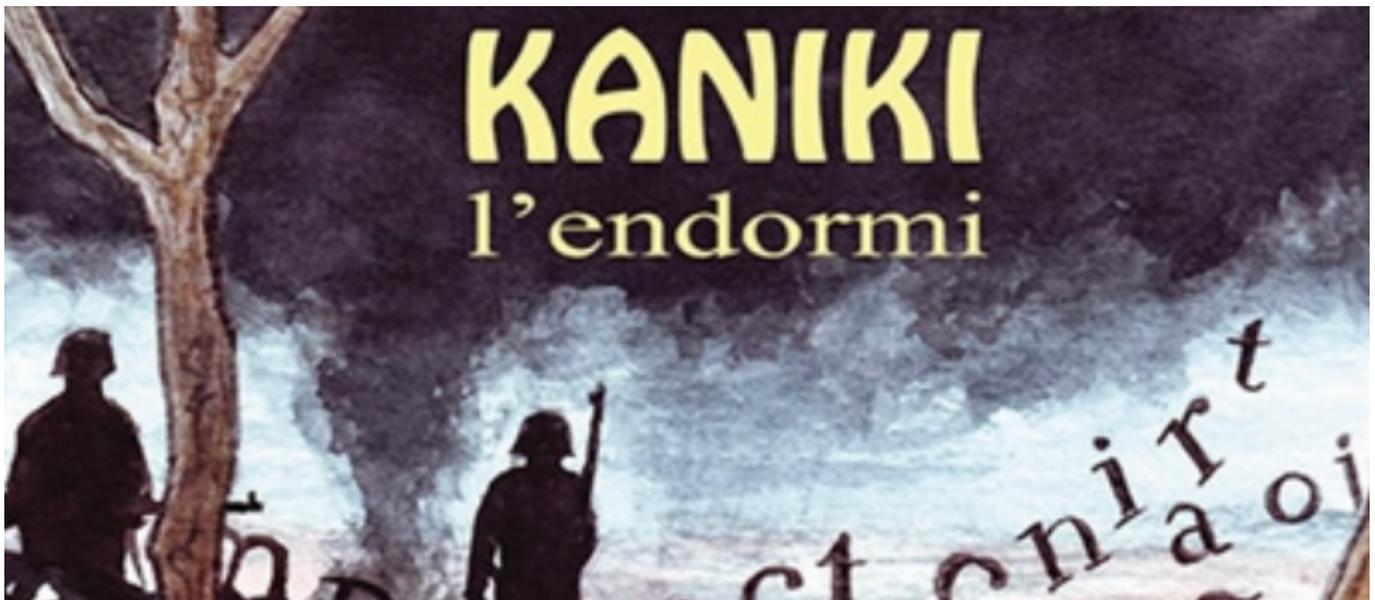
[Les Pyrénées : almanach 2021](#)

Auteur(s) : Patrice Teisseire-Dufour

Editeur(s) : Cairn

ISBN : 2-35068-876-3

Date : 2020-09-14



Kaniki l'endormi

Auteur(s) : Stéphane Amiot

Editeur(s) : Orphie

ISBN : 979-10-298-0403-8

Date : 2020-09-11

Pagination

- [Page précédente Page précédente](#)
- [Page 449](#)
- [Page 450](#)
- [Page 451](#)
- [Page 452](#)
- [Page courante 453](#)
- [Page 454](#)
- [Page 455](#)
- [Page 456](#)
- [Page 457](#)
- [Page suivante Page suivante](#)