

Parutions en region

31143 parutions



[Les Pyrénées : almanach 2021](#)

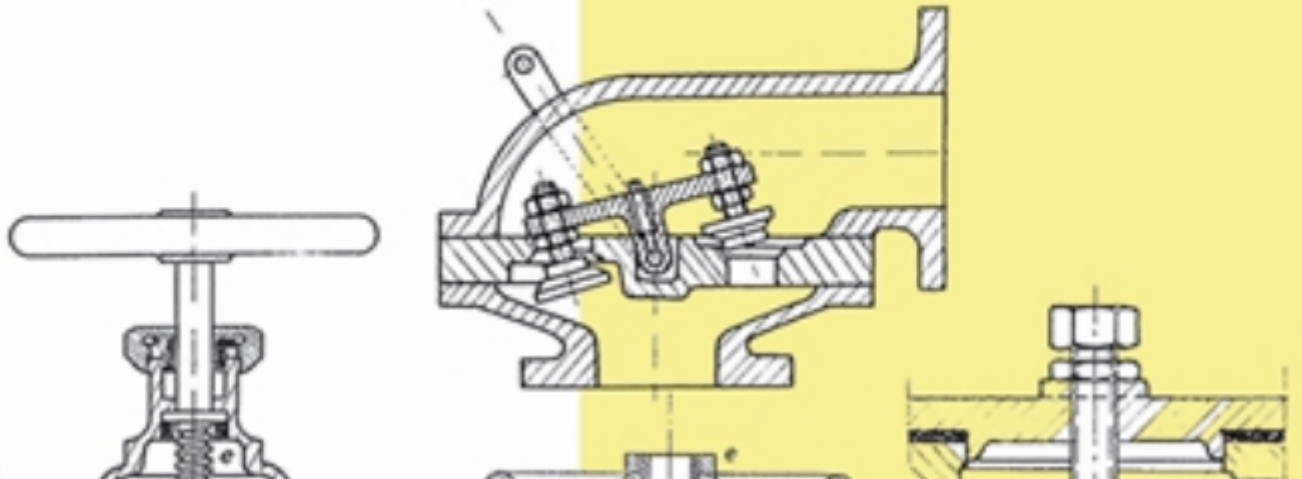
Auteur(s) : Patrice Teisseire-Dufour

Editeur(s) : Editions Cairn

ISBN : 978-2-35068-876-3

Date : 2020-09-14

Sciences & Techniques anciennes



Construction mécanique et métallique. Volume 4, Appareils d'obturation

Auteur(s) : J. Gary, Antoine Druot

Editeur(s) : Decoopman

ISBN : 978-2-36965-103-1

Date : 2020-09-14

Mithé Espelt

the discreet luxury of the everyday



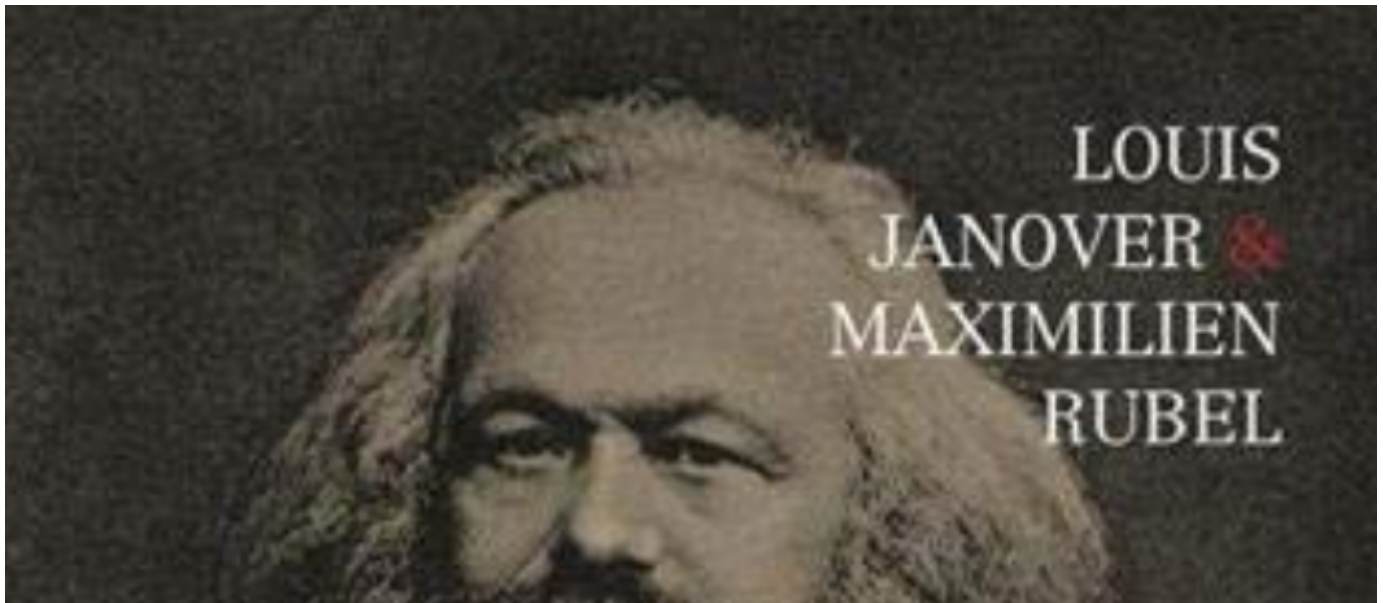
Mithé Espelt : the discreet luxury of the everyday

Auteur(s) : Antoine Candau

Editeur(s) : Odysée

ISBN : 2-909478-46-7

Date : 2020-09-14



Lexique Marx. Vol. 1. Etat-anarchisme

Auteur(s) : Louis Janover, Maximilien Rubel

Editeur(s) : Smolny

ISBN : 978-2-490793-00-6

Date : 2020-09-11

Murièle Modély

[User le bleu; Sous la peau](#)

Auteur(s) : Murièle Modély

Editeur(s) : Aux Cailloux des Chemins

ISBN : 978-2-9573810-0-5

Date : 2020-09-11



Alice au pays des merveilles

Auteur(s) : Laurent Grossat, Jérôme Poitte

Editeur(s) : L'Autre Regard éditions

ISBN : 978-2-490906-28-4

Date : 2020-09-11



Petites histoires du soir pour bercer bébé

Editeur(s) : Fleurus

ISBN : 978-2-215-17449-3

Date : 2020-09-11

GLOSSAIRE
DES IDÉES REÇUES
SUR LES GITANS

Patriarcho Clan Enfant-roi...

[Glossaire des idées reçues sur les Gitans : patriarcho, clan, enfant-roi...](#)

Auteur(s) : Yoanna Rubio

Editeur(s) : Editions Trabucaire

ISBN : 978-2-84974-289-1

Date : 2020-09-11

poly - approches métissées
des actes graphiques
graphie(s)



n° 2 - 2020 -

**Polygraphe(s), approche métissée des actes graphiques. n° 2,
Temporalités de et dans l'acte graphique**

Editeur(s) : Maison des sciences de l'homme

ISBN : 978-2-7351-2684-2

Date : 2020-09-11



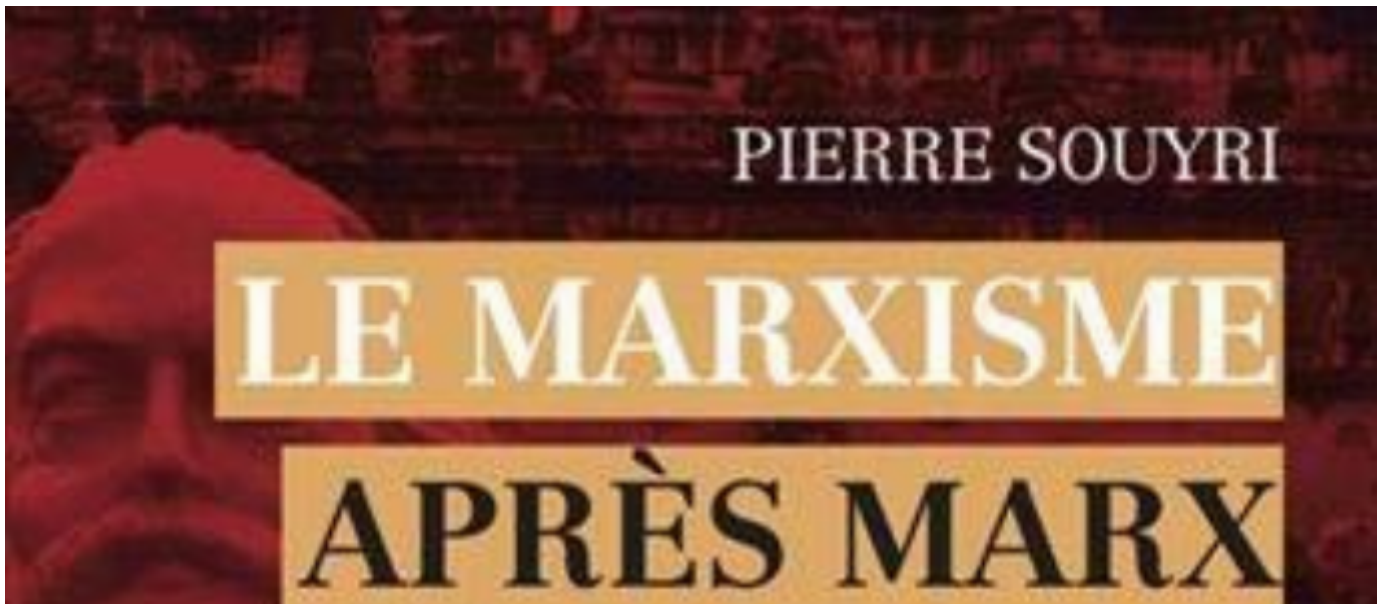
Fake state : l'impuissance organisée de l'Etat en France : essai

Auteur(s) : Frédéric Farah

Editeur(s) : H & O

ISBN : 978-2-84547-354-6

Date : 2020-09-11



[Le marxisme après Marx. Le marxisme après Le marxisme après Marx](#)

Auteur(s) : Pierre Souyri

Editeur(s) : Smolny

ISBN : 978-2-490793-01-3

Date : 2020-09-11



Kaniki l'endormi

Auteur(s) : Stéphane Amiot

Editeur(s) : Orphie

ISBN : 979-10-298-0403-8

Date : 2020-09-11

Pagination

- [Page précédente Page précédente](#)
- [Page 716](#)
- [Page 717](#)
- [Page 718](#)
- [Page 719](#)
- [Page courante 720](#)
- [Page 721](#)
- [Page 722](#)
- [Page 723](#)
- [Page 724](#)
- [Page suivante Page suivante](#)